

オルタネイト／Alternate

ハンダレス端子タイプ／solderless Lug type

MS-010A

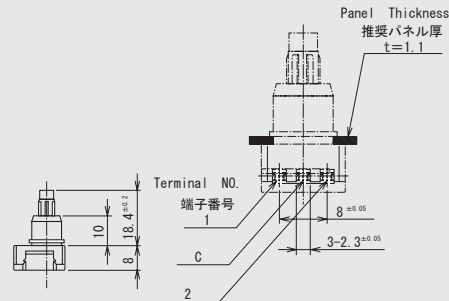
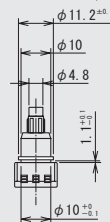
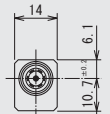
車載用

Car Electronics



US PATENT

CHINA PATENT



フルストローク	5mm
Total Travel	

クリックストローク	3.6mm
Click Travel	

品番 PARTS NO.	回路 CIRCUIT	スイッチ特性 SWITCHING FUNCTION	電流容量 RATING	絶縁抵抗 INSULATION RESISTANCE	絶縁耐圧 VOLTAGE BREAKDOWN	接触抵抗 CONTACT RESISTANCE
MS-010A	SPDT (3P)	ON-ON	1A. 14V. DC	DC. 500V 5MΩ以上 (MIN)	AC. 500V 1分間 (Minute)	200mΩ以下 (MAX)